

请在相应项目的口中打✓

选择要使用的齿轮电机系列

※如果您在选择时遇到问题, 请发送给我们

感应齿轮电机 (MID系列 / MINI系列)

IPM齿轮电机 (速度控制型)

蓄电池电源型齿轮电机 (DC12V/24V/48V)

期望的型号 ()

※如果已决定型号, 请在[]中输入型号

输出轴类型的选择

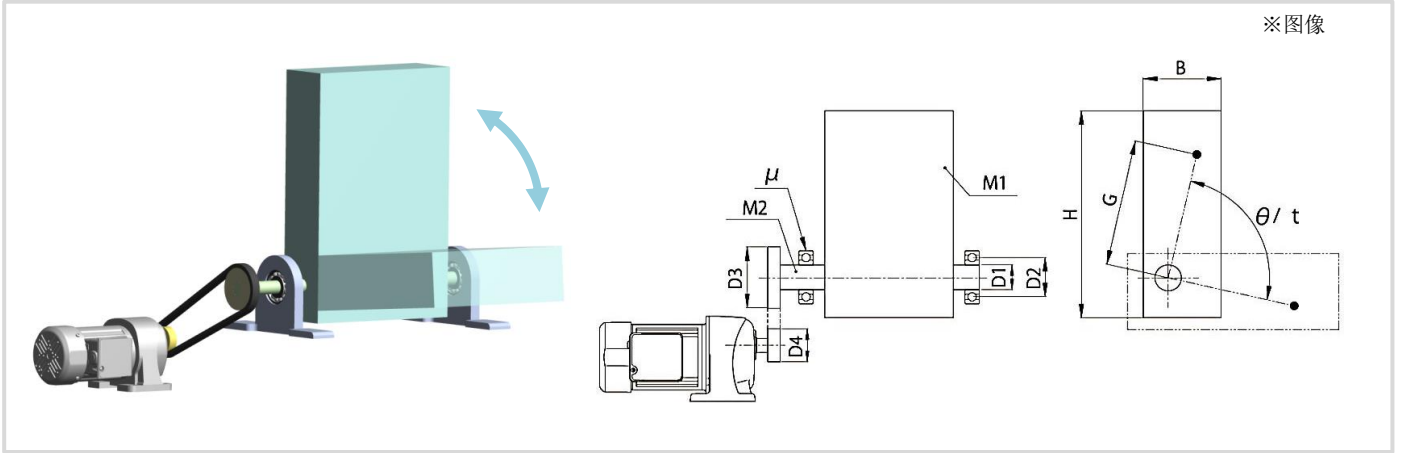
※如果您在选择时遇到问题, 请发送给我们

平行轴 (G3, G型)

直交轴 (H2, H型)

空心轴 (FS, F2S, F3S型)

实心轴 (FF, F2F, F3F型)



※图像

使用条件

※不明白的地方请以空白发送

● 工作旋转角度

θ = [] °

● 重复停止精度 ± [] mm (旋转角度转换)

※仅在需要时输入值。

● 工作旋转时间

t = [] 秒

● 工作质量

M1 = [] kg

● 电源 三相 单相 蓄电池 (DC)

● 旋转轴质量

M2 = [] kg

[] V [] Hz

● 旋转轴外径

D1 = [] mm

● 启动频率 [] 回 / 分钟 小时 天

● 轴承滚动体的节圆直径

D2 = [] mm

● 刹车 带 无

● 被动侧链轮 (同步皮带轮, 齿轮)

D3 = [] mm

● 变频器 带 无

P. C. D. ※不需要直接连接

※仅对感应齿轮电机选中此框。

● 驱动侧链轮 (同步皮带轮, 齿轮)

D4 = [] mm

● 其他使用条件 (周期时间等)

P. C. D. ※不需要直接连接

● 工作尺寸 (垂直)

H = [] mm

● 工作尺寸 (水平)

B = [] mm

● 工作中心位置

G = [] mm

● 轴承的摩擦系数

μ = []

客户信息

CS中心客户技术咨询台
E-mail: tech-cs@nissei-gtr.co.jp

公司名称 _____

地址 _____

部门名称 _____

职务 _____

电话号码 _____

姓名 _____

传真号码 _____

E-mail _____

选择目的 新设备 替代 型号改变 其他 ()

行业类别 输送机械 食品机械 包装机械 机床 专用机器
 印刷/纸加工机械 农业和渔业机械 木工和建筑机械 电气/电子设备 医疗/环境/福利设备
 设计室 零售商 其他 ()

谢绝 在注册我们通过客户咨询获得的客户信息后, 我们可能会向您发送更多信息。请敬知。
我们也可以随时接受信息删除等请求。